

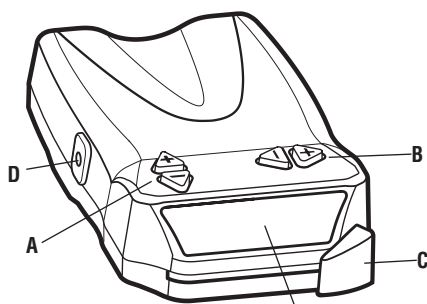
# Instructions For The Installation And Operation Of Electronic Brake Control

## For 2, 4, 6 & 8 brake applications

### READ THIS FIRST:

Read and follow all instructions carefully before installing or operating the Brake Control. Keep these instructions with the Brake Control for future reference.

## Components of the Brake Control



- A. Output (Gain) Control
- B. Sync Control
- C. Manual Slide Control
- D. Bracket Mounting Holes
- E. LED Display

### This Package Includes:

- (1) Brake Control Unit
- (1) Mounting Bracket
- (4) Mounting Screws
- (1) Warranty Card

### Material Required:

- 10 Ga. wire
- 30 Amp auto-reset circuit breaker
- Assorted ring terminal & butt connectors
- 4" cable ties (6-10)

### Tools Required:

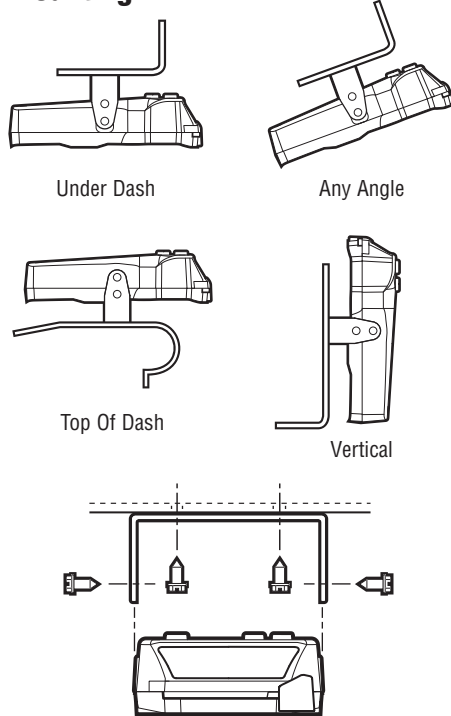
- Assorted end wrenches
- Drill with 1/8" bit
- Wire connector crimp tool
- Probe type circuit tester
- Wire cutter/stripper
- Screwdriver or 1/4" Nut Driver

For Technical Assistance and Warranty Information call: 1-888-785-5832 or www.tekonsha.com

P/N 120065-074 REV A 01/14

© 2014 Cequent Performance Products, Inc

## Mounting



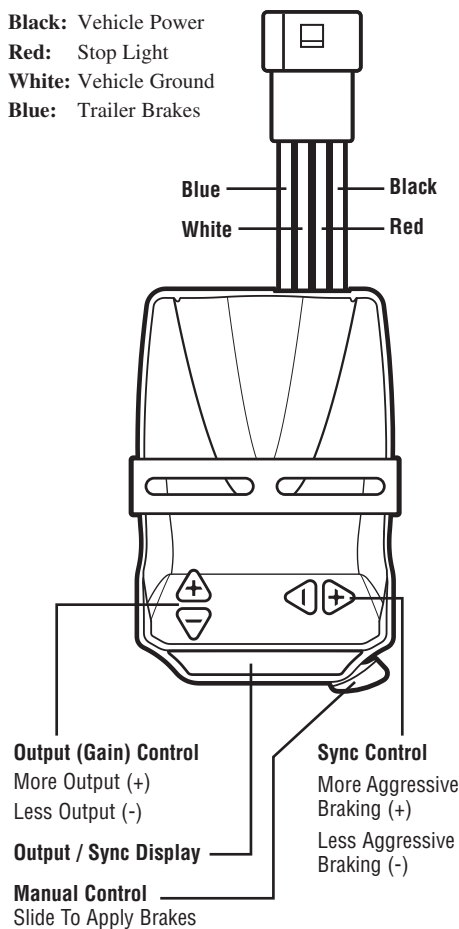
### Important:

Make sure area behind panel is clear before drilling. Use bracket as template to mark hole locations. Drill (2) 1/8" dia. Holes and mount bracket with Screws provided. Mount brake control to bracket using the remaining (2) screws.

1. Determine a suitable mounting location.
  - A) The unit must be mounted securely to a solid surface.
  - B) The unit must be easily reached by the driver.
  - C) The area behind the mounting location must be clear so nothing will be damaged when drilling.
2. Hold the mounting bracket in the position selected and mark hole locations through the slots in the bracket.
3. Using a 1/8" dia. bit, drill holes in the marked locations.
4. With a screwdriver or a 1/4" nut driver, secure the bracket in place using (2) self tapping screws (provided). Be careful not to strip the holes by over-tightening.
5. Mount the brake control unit in the bracket using the other (2) self tapping screws as shown in the illustration.

## Wiring & Controls

- Black:** Vehicle Power
- Red:** Stop Light
- White:** Vehicle Ground
- Blue:** Trailer Brakes



- Output (Gain) Control**  
More Output (+)  
Less Output (-)
- Manual Control**  
Slide To Apply Brakes
- Sync Control**  
More Aggressive Braking (+)  
Less Aggressive Braking (-)

### Output (Gain) Control

The Output (Gain) Control establishes the maximum amount of power available to the trailer brakes.

As the Gain is increased more power will be available to the brakes when the brake pedal is pressed or the manual control is used. The Output (Gain) Control would be adjusted during initial setup, when trailer load changes, when different trailers are used or to adjust for a change in road conditions.

The Gain setting is shown on the digital display when a trailer is connected and the brake pedal is pressed or the Manual Control is actuated. The Gain setting is shown as 0 through 10 with 0 being the minimum and 10 the maximum.

## Sync Control

The Sync Control adjusts trailer brake aggressiveness.

The trailer brakes become more aggressive as the Sync "+" button is pressed.

To view the Sync setting on the display, press the brake pedal (trailer must be connected) and press either the + or - Sync button. The display will change to the Sync mode.

The Sync setting is shown as 0o through 9o with 0o being the least aggressive and 9o being the most aggressive.

The Sync adjustment has no effect on the Manual Control.

The Sync Control would be adjusted for individual driver preference or changing road conditions.

## Manual Control

The Manual Control is located on the front of the Brake Control Unit at the right side.

The Manual Control only applies the trailer brakes and would be used during initial setup and in situations where it is desirable to reduce speed slowly.

When the Manual Control is moved to the left, the control begins to apply the trailer brakes. The further to the left it is moved the harder the brakes are applied until the maximum setting by the Output (Gain) Control is reached.

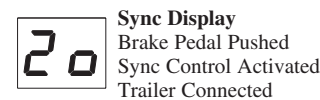
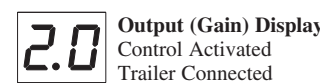
The Gain setting will be shown on the display and can be adjusted when using the Manual Control.

The Manual Control activates all trailer stoplights. **NOTE:** Some tow vehicles' stoplights may also activate.

## Digital Display

The Digital display shows the Gain setting when the control is activated. It is used to setup and monitor the Brake Control and can be used when trouble shooting.

## Display Examples



## Troubleshooting Chart: Test Without Trailer First

Condition	Display	Probable Causes	Possible Solution	
No Trailer Brakes, Pedal or Manual	Decimal point does not light when brake pedal or manual control is used	Blank	No power to control, no ground, reversed black and white wires, circuit breaker blown	Check and repair connections, refer to "wiring" section
	Decimal point does not light when brake pedal is pushed does light with manual	Pedal Manual	No connection or incorrect connection at stoplight switch, blown fuse in stoplight circuit	Check and repair connections, refer to "wiring" section, check stoplight circuit
	Decimal on all the time	Decimal Only	Red wire connected to the wrong side of the stoplight switch or to wrong switch (cruise control)	Check and repair connections, refer to "wiring" section
	Display shows output Setting	Output Setting	Brake control unit miswired	Check and repair connections, refer to "wiring" section
	Display shows OL when activated	Flashing OL	Short in blue wire circuit	Locate and correct short
	Display shows Er	Error	Internal brake control problem	Return unit to dealer for evaluation
With Trailer Connected	No trailer brakes, pedal or manual	Decimal Only	No connection between brake control and brakes - blue wire circuit	Confirm connection to trailer connector, confirm connector terminal positions, check trailer
	No trailer brakes, pedal or manual	Output Setting	Miswired trailer connector	Confirm trailer connector terminal positions
	No trailer brakes, pedal or manual	Flashing OL	Short or overload in trailer brakes	Trouble shoot trailer brake circuit per brake manufacturer's instructions
	No trailer brakes, pedal or manual	Error	Internal brake control problem	Return unit to dealer for evaluation
	Weak or no trailer brakes	Output Setting	Miswired trailer connector Output (Gain) setting too low	Check and correct connector wire positions Increase Output (Gain) Control
	Trailer brakes on all the time	Blank	Miswired trailer connector	Check and correct connector wire positions

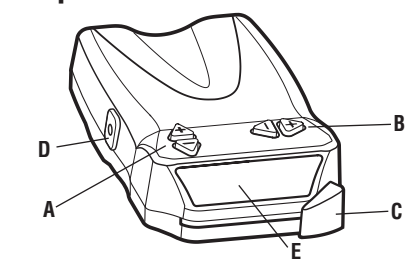
## Instructions d'installation et d'utilisation de la commande de freins électronique

### Pour applications à 2, 4, 6 et 8 freins

#### LISEZ CECI EN PREMIER :

Il importe de lire ou de suivre attentivement toutes les consignes avant de poser ou d'utiliser la commande de freins. Ces consignes doivent être conservées avec la commande de freins pour consultation future.

## Composants de la commande de freins



- A. Commande de gain de sortie
- B. Commande de synchronisation
- C. Commande à glissière manuelle
- D. Trous de montage du support
- E. Afficheur DEL

### L'emballage contient :

- (1) Unité de commande de frein
- (1) Support de montage
- (4) Vis de montage
- (1) Fiche de garantie

### Matériel requis :

- Fil calibre 10
- Disjoncteur à réenclenchement automatique de 30 ampères
- Cosse à anneau et connecteur d'about appariés
- Attaches de câble 4 po (6-10)

### Outils requis :

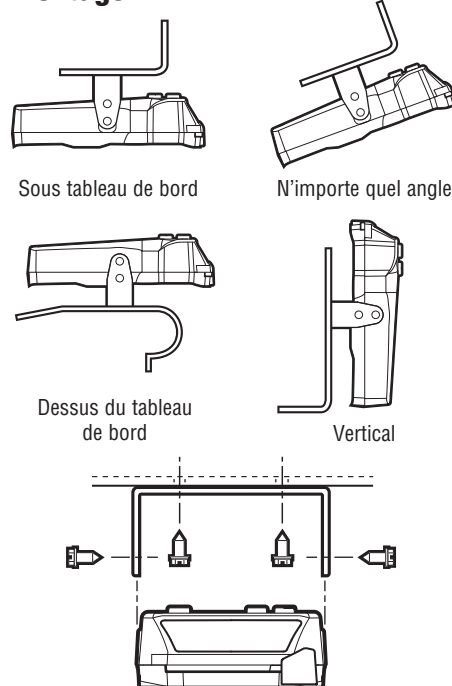
- Clés ouvertes appropriées
- Perceuse avec foret 1/8 po
- Outil de sertissage pour connexion de fils
- Multimètre à pointe de touche
- Outil à couper et dénuder les fils
- Tournevis ou tournevis à douille 1/4 po

Pour de l'assistance technique ou des informations concernant la garantie, prière de composer le : 1-888-785-5832 ou visiter le www.tekonsha.com.

P/N 120065-074 REV A 01/14

© 2014 Cequent Performance Products, Inc

## Montage



### Important :

S'assurer que la zone derrière le panneau est libre avant de percer.

Utiliser le support comme guide pour marquer l'emplacement des trous.

Percer deux (2) trous de 1/8 po (dia.) et poser le support à l'aide des vis fournies.

Monter la commande de freins sur le support à l'aide des deux (2) vis restantes.

1. Choisir un emplacement de montage approprié.
  - A) L'appareil doit être monté d'une façon sécuritaire sur une surface solide.
  - B) Le conducteur doit être en mesure d'atteindre l'appareil facilement.
  - C) La zone derrière la surface de montage doit être exempte d'objets à risque d'endommagement.
2. Tenir le support de montage dans la position choisie et marquer les emplacements des trous à travers les fentes du support.
3. À l'aide d'un foret de 1/8 po, percer les trous aux emplacements marqués.
4. À l'aide d'un tournevis ou d'un tournevis à douille 1/4 po, fixer le support en place à l'aide de deux (2) vis autotaraudeuses (fournies). Veiller à ne pas fausser les trous en serrant excessivement.
5. Monter la commande de freins sur le support à l'aide des deux (2) autres vis autotaraudeuses, comme illustré.

## Setup

### Preliminary Adjustments:

With the trailer connected press and hold the brake pedal, the Display will show the Gain setting.

Adjust to approx. 2.0 by pushing the Gain button up or down as needed.

While still holding the brake pedal press either Sync button. The display will change to the Sync setting.

Adjust to 4o by pressing the Sync button (+ or -) as necessary.

## Test Drive

In an open area, such as a large parking lot, drive forward and apply the trailer brakes using the Manual Control.

If the trailer brakes are weak adjust the Output (Gain) Control up.

If the trailer brakes jerk or lockup adjust the Output (Gain) Control down.

Repeat this step until firm braking is felt with out jerking or lockup.

Once the Gain is set, drive forward and press the brake pedal, the tow vehicle and trailer should make a smooth stop.

If the stop seems slow and more aggressive braking is desired, push the Sync Up (+) button while holding the brake pedal.

If the stop seems too aggressive press the Sync Down (-) button while holding the brake pedal.

After making a Sync adjustment the Display will show the setting until the brake pedal is released.

Make several stops at various speeds and adjust the Sync until stops are smooth and firm. Slight adjustment of the Output (Gain) Control may also be desirable.

**NOTE:** If any problems occur during Setup refer to the Trouble Shooting section of these instructions.

## Usage Tips

Light pressure on the brake pedal will activate the trailer's brakes with no effect on the tow vehicle's brakes. This is useful for gradual slowing on steep grades or before stops.

Periodic adjustment of the Sync and Output controls may be necessary to correct for changing road conditions, trailer loading, brake wear, and/or driver preference.

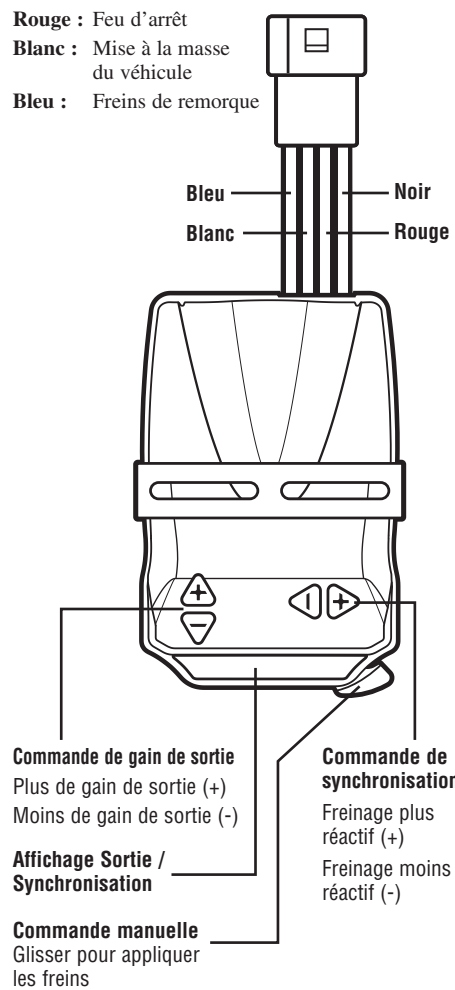
On some vehicles, operating the Brake Control's Manual Control will not disengage "Cruise Control".

When Towing (in most applications) with Hazard Flashers on the Digital Display will flash with the Hazard Flashers. If the Brake Control is set aggressively pulsing may be felt in the trailer brakes.

Installation of a Pulse Preventor will isolate the brake control from the flashers and eliminate the flash/pulse situation.

## Câblage et commandes

- Noir :** Alimentation du véhicule
- Rouge :** Feu d'arrêt
- Blanc :** Mise à la masse du véhicule
- Bleu :** Freins de remorque



**Commande de gain de sortie**  
Plus de gain de sortie (+)  
Moins de gain de sortie (-)

**Affichage Sortie / Synchronisation**

**Commande manuelle**  
Glisser pour appliquer les freins

**Commande de synchronisation**  
Freinage plus réactif (+)  
Freinage moins réactif (-)

## Commande de synchronisation

La commande de synchronisation ajuste la réactivité du freinage de la remorque.

Chaque pression du bouton "+" de la synchronisation augmente la réactivité du freinage.

Pour voir le réglage de synchronisation sur l'écran, presser la pédale de frein (la remorque doit être accouplée) puis appuyer sur le bouton "+" ou "-". L'affichage passera en mode synchronisation.

Le réglage Sync s'affiche de 0o à 9o, 0o étant le moins réactif et 9o le plus réactif.

Le réglage Sync n'a pas d'effet sur la commande manuelle.

La commande Sync sera ajustée en fonction des préférences du conducteur ou des conditions routières.

## Commande manuelle

La commande manuelle est située sur le devant de la commande de frein, du côté droit.

La commande manuelle ne s'applique qu'aux freins de remorque et elle sera utilisée lors du réglage initial et dans des situations où il est souhaitable de réduire la vitesse lentement.

La commande manuelle commence à appliquer les freins de remorque lorsqu'elle est déplacée vers la gauche.

La force d'application des freins sera proportionnelle au mouvement vers la gauche jusqu'à atteindre le réglage maximal de la commande de gain de sortie.

Le réglage du gain s'affichera et il peut être ajusté lors de l'utilisation de la commande manuelle.

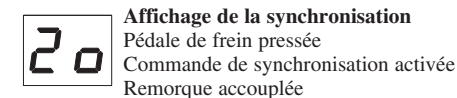
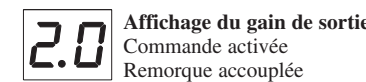
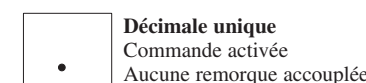
La commande manuelle active tous les feux d'arrêt de la remorque.

**REMARQUE :** Il se peut que certains feux d'arrêt du véhicule de remorquage soient aussi activés.

## Afficheur numérique

L'afficheur numérique indique le réglage du gain lorsque la commande est activée. L'afficheur permet d'effectuer les réglages, de surveiller la commande de freins et de résoudre les problèmes.

## Exemples d'affichage





## Réglage

**Réglages preliminares :**

Remorque acoplée, mantener un presión sur la pédale de frein, l’afficheur indiquera le réglage de gain. Ajuster approx. à 2.0 en appuyant sur le bouton de gain vers le haut ou le bas au besoin.

Tout en maintenant une pression sur la pédale de frein, appuyer sur un bouton Sync. L’afficheur indiquera le réglage de synchronisation.

Régler à 4o en appuyant sur le bouton Sync (+ ou –) au besoin.

### Essai en déplacement

Dans un lieu ouvert, p. ex. une grande aire de stationnement, conduire le véhicule en avançant et appliquer les freins à partir de la commande manuelle.

Si les freins de remorque sont peu réactifs, déplacer la commande de gain de sortie vers le haut.

Si les freins de remorque sautillent ou se bloquent, déplacer la commande de gain de sortie vers le bas. Répéter cette étape jusqu’à obtenir un freinage ferme, sans sautellement ni blocage.

Une fois le gain ajusté, conduire en avançant puis presser la pédale de frein ; le véhicule et la remorque devraient s’arrêter en douceur.

Si l’arrêt semble lent et que l’on souhaite un freinage plus réactif, appuyer sur le bouton Sync Up (+) (augmenter synchro) tout en maintenant une pression sur la pédale de frein.

Si l’arrêt semble trop brusque, appuyer sur le bouton Sync Down (-) (réduire synchro) tout en maintenant une pression sur la pédale de frein.

Une fois terminé, le réglage Sync s’affichera tant que la pédale ne sera pas relâchée.

Effectuer plusieurs arrêts à différentes vitesses et ajuster la synchronisation jusqu’à obtenir des arrêts en douceur mais fermes. De légers ajustements de la commande de gain de sortie peuvent aussi être souhaitables.

**REMARQUE :** Si des problèmes se présentent lors des réglages, se reporter à la section Dépannage de ce guide.

<b>1</b>	<p>Le point décimal ne s’allume pas lorsque la pédale de frein ou la commande manuelle sont utilisés</p>	<span></span>	Vide	Pas d’alimentation à la commande, pas de mise à la masse, inversion des fils noir et blanc, disjoncteur grillé	Vérifier et réparer les connexions, se reporter à la section traitant du câblage
<b>2</b>	<p>Le point décimal ne s’allume pas lorsque la pédale de frein est utilisée, mais s’allume lorsque la commande manuelle est utilisée</p>	<span></span> <span></span>	Pédale <p>Manuel</p>	Aucune connexion ou connexion incorrecte au commutateur des feux d’arrêt, fusible grillé au circuit des feux d’arrêt	Vérifier et réparer les connexions, se reporter à la section traitant du câblage, vérifier le circuit des feux d’arrêt
<b>3</b>	<p>Point décimal toujours allumé</p>	<span></span>	Décimale seulement	Fil rouge connecté du mauvais côté du commutateur des feux d’arrêt ou au mauvais commutateur (régulateur de vitesse)	Vérifier et réparer les connexions, se reporter à la section traitant du câblage
<b>4</b>	<p>Afficheur indique le réglage de sortie</p>	<span></span>	Réglage de sortie	Fils de la commande de freins mal connectés	Vérifier et réparer les connexions, se reporter à la section traitant du câblage
<b>5</b>	<p>Afficheur indique OL lorsqu’il est activé</p>	<span></span>	OL clignotant	Court-circuit dans le circuit du fil bleu	Localiser et corriger le court-circuit
<b>6</b>	<p>Afficheur indique Er</p>	<span></span>	Erreur	Problème de commande de freins interne	Retourner l’appareil au concessionnaire pour évaluation

<b>1</b>	<p>Pas de freins de remorque, avec pédale ou manuellement</p>	<span></span>	Décimale seulement	Aucune connexion entre la commande de freins et les freins - circuit du fil bleu	Confirmer la connexion au connecteur de remorque, confirmer les positions des bornes du connecteur, vérifier la remorque
<b>2</b>	<p>Pas de freins de remorque, avec pédale ou manuellement</p>	<span></span>	Réglage de sortie	Connecteur de remorque mal branché	Confirmer les positions des bornes du connecteur de remorque
<b>3</b>	<p>Pas de freins de remorque, avec pédale ou manuellement</p>	<span></span>	OL clignotant	Court-circuit ou surcharge dans les freins de remorque	Vérifier le circuit de la commande de freins selon les instructions du fabricant des freins
<b>4</b>	<p>Pas de freins de remorque, avec pédale ou manuellement</p>	<span></span>	Erreur	Problème de commande de freins interne	Retourner l’appareil au concessionnaire pour évaluation
<b>5</b>	<p>Peu ou pas de freins de remorque</p>	<span></span>	Réglage de sortie	Connecteur de remorque mal branché, réglage de gain de sortie trop faible	Vérifier et corriger les positions des fils du connecteur, augmenter le réglage de la commande de gain de sortie
<b>6</b>	<p>Freins de remorque toujours appliqués</p>	<span></span>	Vide	Connecteur de remorque mal branché	Vérifier et corriger les positions des fils du connecteur

<b>1</b>	<p>Le point décimal ne se enciende cuando se utiliza el pedal de freno o el control manual</p>	<span></span>	Blanco	No hay energía hacia el control, no hay conexión a tierra, cables negros y blancos invertidos, interruptor de circuitos fundido	Revise y repare las conexiones, consulte la sección "cableado"
<b>2</b>	<p>El punto decimal no se enciende cuando se presiona el pedal del freno, se enciende con el freno manual</p>	<span></span> <span></span>	Pedal <p>Manual</p>	No hay conexión o la conexión es incorrecta en el interruptor de luz de freno, fusible fundido en el circuito de la luz de freno	Revise y repare las conexiones, consulte la sección "cableado", revise el circuito de la luz de freno
<b>3</b>	<p>Decimal encendido todo el tiempo</p>	<span></span>	Décimal únicamente	Cable rojo conectado en el lado equivocado del interruptor de luz de freno o interruptor equivocado (control de cruceo)	Revise y repare las conexiones, consulte la sección "cableado"
<b>4</b>	<p>La pantalla muestra el nivel de salida</p>	<span></span>	Nivel de salida	Unidad de control de freno mal conectada	Revise y repare las conexiones, consulte la sección "cableado"
<b>5</b>	<p>La pantalla muestra cuando se activa OL</p>	<span></span>	OL intermitente	Cortocircuito en el cable azul	Localice y corrija el cortocircuito
<b>6</b>	<p>La pantalla muestra Er</p>	<span></span>	Error	Problema de control interno en el freno	Devuelva la unidad al distribuidor para su evaluación

<b>1</b>	<p>Sin frenos del remolque, pedal o manuales</p>	<span></span>	Décimal únicamente	No hay conexión entre el circuito del control del freno y los frenos - cable azul	Confirm connection to trailer connector, confirm connector terminal positions, check trailer
<b>2</b>	<p>Sin frenos del remolque, pedal o manuales</p>	<span></span>	Nivel de salida	Conector del remolque mal conectado	Confirm trailer connector terminal positions
<b>3</b>	<p>Sin frenos del remolque, pedal o manuales</p>	<span></span>	OL intermitente	Corto circuito o sobrecarga en los frenos del remolque	Repare el circuito del freno del remolque según las instrucciones del fabricante del freno
<b>4</b>	<p>Sin frenos del remolque, pedal o manuales</p>	<span></span>	Error	Problema de control interno en el freno	Devuelva la unidad al distribuidor para su evaluación
<b>5</b>	<p>Frenos del remolque débiles o inexistentes</p>	<span></span>	Nivel de salida	Salida conector del remolque mal conectada (Ganancia) demasiado bajo	Revise y corrija las posiciones del cable del conector, aumente la salida (Ganancia)
<b>6</b>	<p>Frenos del remolque activados todo el tiempo</p>	<span></span>	Blanco	Conector del remolque mal conectado	Revise y corrija las posiciones del alambre conector

### Control de salida (Ganancia)

El control de salida (Ganancia) establece la cantidad máxima de energía disponible para los frenos del remolque.

A medida que aumenta la ganancia más energía estará disponible para los frenos cuando se presiona el pedal del freno o se utiliza el control manual.

El control de salida (Ganancia) se ajustaría durante la configuración inicial, cuando cambie la carga del remolque, cuando se utilicen diferentes remolques o para ajustarse a un cambio en las condiciones de la carretera.

El nivel de ganancia se indica en la pantalla digital cuando un remolque se conecta y el pedal del freno se presiona o el control manual se activa.

El nivel de ganancia se indica del 0 al 10, siendo 0 el mínimo y 10 el máximo.

<span></span>	<b>Décimal individual</b> Control activado Remolque no conectado
<span></span>	<b>Visualización de salida (Ganancia)</b> Control activado Remolque conectado
<span></span>	<b>Visualización de sincronización</b> Pedal de freno presionado Control de sincronización activado Remolque conectado

### Conseils pour l’utilisation

Une légère pression sur la pédale de frein activera les freins de remorque sans engager les freins du véhicule de remorquage. Cela est commode pour ralentir graduellement sur des pentes raides ou avant des arrêts.

Des ajustements périodiques des commandes de synchronisation et de sortie peuvent s’avérer nécessaire pour s’adapter aux conditions routières, à la charge de remorque, à l’usure des freins et aux préférences du conducteur.

Sur certains véhicules, l’utilisation de la commande manuelle de la commande de freins ne désactivera pas le régulateur de vitesse automatique (Cruise Control).

L’afficheur clignotera en même temps que les feux de détresse si ces derniers sont activés lors d’un remorquage (dans la plupart des applications).

Si la commande de freins est réglée de façon très réactive, des secousses peut être ressenties dans les freins de remorque.

L’installation d’un dispositif antisecousses (Pulse Preventor) va isoler la commande de freins des clignotants et éliminer les secousses provoquées par le clignotement.

#### Tableau de dépannage : Essai sans remorque en premier

<b>1</b>	<p>Le point décimal ne s’allume pas lorsque la pédale de frein ou la commande manuelle sont utilisés</p>	<span></span>	Vide	Pas d’alimentation à la commande, pas de mise à la masse, inversion des fils noir et blanc, disjoncteur grillé	Vérifier et réparer les connexions, se reporter à la section traitant du câblage
<b>2</b>	<p>Le point décimal ne s’allume pas lorsque la pédale de frein est utilisée, mais s’allume lorsque la commande manuelle est utilisée</p>	<span></span> <span></span>	Pédale <p>Manuel</p>	Aucune connexion ou connexion incorrecte au commutateur des feux d’arrêt, fusible grillé au circuit des feux d’arrêt	Vérifier et réparer les connexions, se reporter à la section traitant du câblage, vérifier le circuit des feux d’arrêt
<b>3</b>	<p>Point décimal toujours allumé</p>	<span></span>	Décimale seulement	Fil rouge connecté du mauvais côté du commutateur des feux d’arrêt ou au mauvais commutateur (régulateur de vitesse)	Vérifier et réparer les connexions, se reporter à la section traitant du câblage
<b>4</b>	<p>Afficheur indique le réglage de sortie</p>	<span></span>	Réglage de sortie	Fils de la commande de freins mal connectés	Vérifier et réparer les connexions, se reporter à la section traitant du câblage
<b>5</b>	<p>Afficheur indique OL lorsqu’il est activé</p>	<span></span>	OL clignotant	Court-circuit dans le circuit du fil bleu	Localiser et corriger le court-circuit
<b>6</b>	<p>Afficheur indique Er</p>	<span></span>	Erreur	Problème de commande de freins interne	Retourner l’appareil au concessionnaire pour évaluation

<b>1</b>	<p>Pas de freins de remorque, avec pédale ou manuellement</p>	<span></span>	Décimale seulement	Aucune connexion entre la commande de freins et les freins - circuit du fil bleu	Confirmer la connexion au connecteur de remorque, confirmer les positions des bornes du connecteur, vérifier la remorque
<b>2</b>	<p>Pas de freins de remorque, avec pédale ou manuellement</p>	<span></span>	Réglage de sortie	Connecteur de remorque mal branché	Confirmer les positions des bornes du connecteur de remorque
<b>3</b>	<p>Pas de freins de remorque, avec pédale ou manuellement</p>	<span></span>	OL clignotant	Court-circuit ou surcharge dans les freins de remorque	Vérifier le circuit de la commande de freins selon les instructions du fabricant des freins
<b>4</b>	<p>Pas de freins de remorque, avec pédale ou manuellement</p>	<span></span>	Erreur	Problème de commande de freins interne	Retourner l’appareil au concessionnaire pour évaluation
<b>5</b>	<p>Peu ou pas de freins de remorque</p>	<span></span>	Réglage de sortie	Connecteur de remorque mal branché, réglage de gain de sortie trop faible	Vérifier et corriger les positions des fils du connecteur, augmenter le réglage de la commande de gain de sortie
<b>6</b>	<p>Freins de remorque toujours appliqués</p>	<span></span>	Vide	Connecteur de remorque mal branché	Vérifier et corriger les positions des fils du connecteur

### Configuración

**Ajustes preliminares :**

Con el remolque conectado, presione y sostenga el pedal del freno, la pantalla indicará el nivel de Ganancia.

Ajuste a aproximadamente 2.0 presionando el botón de Ganancia (Gain) hacia arriba o abajo según sea necesario.

Mientras sostiene el pedal del freno, presione cualquiera de los botones de sincronización (Sync). La pantalla cambiará a la configuración de sincronización.

Ajuste a 4o al presionar el botón de sincronización (Sync) (+ o –) según sea necesario.

### Realice una prueba de conducción

En un área despejada, como un estacionamiento, conduzca hacia adelante y aplique los frenos del remolque con el control manual.

Si los frenos del remolque están débiles ajuste el control de salida (Ganancia) hacia arriba.

Si los frenos del remolque saltan o se bloquean, ajuste el control de salida (Ganancia) hacia abajo.

Repita este paso hasta que el frenado sea firme y no se sientan jalones ni se bloquee.

Una vez que la Ganancia se configure, conduzca hacia adelante y presione el pedal del freno, el vehículo de remolque y el remolque deben frenar con suavidad.

Si el frenado parece lento y se desea un frenado más agresivo, presione el botón de sincronización hacia arriba (+) mientras sostiene el pedal del freno.

Si el frenado parece presione demasiado agresivo, presione el botón de sincronización ( - ) hacia abajo, mientras sostiene el pedal del freno.

Después de hacer un ajuste de sincronización, la pantalla indicará el nivel hasta que se suelte el pedal del freno.

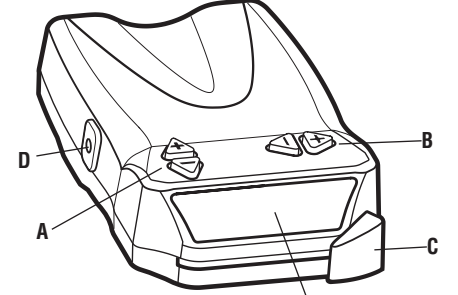
Haga varias paradas a diferentes velocidades y ajuste la sincronización hasta que el frenado sea suave y firme. También podría ser recomendable ajustar ligeramente el control de salida (Ganancia).

**NOTA:** Si se produce algún problema durante la configuración, consulte la sección de Solución de problemas de estas instrucciones.

## Instrucciones para la instalación y operación del control de frenos electrónicos Para aplicaciones de 2, 4, 6 y 8 frenos

<b>LEA ESTO PRIMERO:</b> Lea y siga todas las instrucciones con cuidado antes de instalar u operar el control de frenos. Conserve estas instrucciones con el control de frenos para referencia futura.
---

### Componentes del control de frenos



**A.** Control de salida (Ganancia)
**B.** Control de sincronización
**C.** Control de deslizamiento manual
**D.** Orificios de instalación del soporte
**E.** Pantalla LED

### Este paquete incluye:

(1) Unidad de control de frenos

(1) Soporte de instalación

(4) Tornillos de instalación

(1) Tarjeta de garantía

### Material necesario:

Cable de 10 Ga.

Interruptor de circuitos con reajuste automático de 30 Amp.

Conectores surtidos de aros terminales y de tope Amarres de cables (6-10) de 4"

### Herramientas necesarias:

Llaves de tuercas surtidas

Taladro con una broca de 1/8"

Herramienta para engarzar el conector de cables

Probador de circuito tipo sonda

Cortador/separador de cables

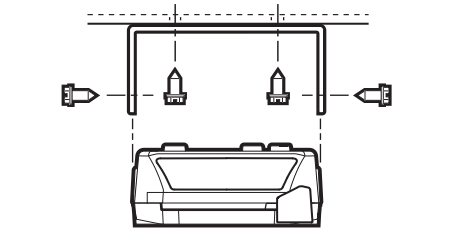
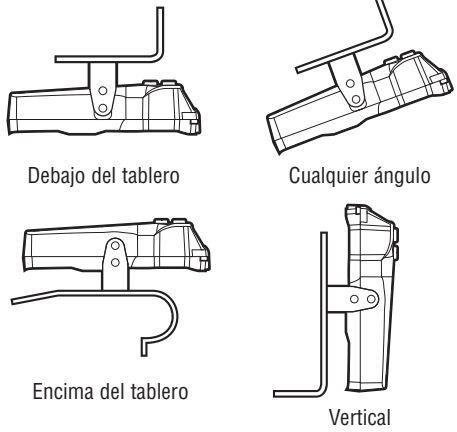
Destornillador o destornillador de tuercas de 1/4"

<b>1</b>	<p>Para obtener asistencia e información de la garantía, llame: 1-888-785-5832 o www.tekonsha.com.</p>
----------	--

<b>P/N</b> 120065-074	<b>REV</b> A	<b>01/14</b>
-----------------------	--------------	--------------

© 2014 Cequent Performance Products, Inc

### Instalación



### Importante:

Verifique que el área detrás del panel esté despejada antes de la perforación.

Use el soporte como plantilla para marcar las ubicaciones de los orificios.

Perfore (2) orificios de 1/8" de diámetro e instale el soporte con los tornillos que se incluyen.

Instale el control de frenos en el soporte usando los (2) tornillos restantes.

- Determine un lugar de instalación adecuado.
  - La unidad se debe instalar firmemente sobre una superficie sólida.
  - La unidad debe ser fácilmente accesible para el conductor.
  - El área detrás del lugar de instalación debe quedar despejada para que nada se averíe durante la perforación.
- Sujete el soporte de instalación en la posición seleccionada y marque las ubicaciones de los orificios a través de las ranuras del soporte.
- Con una broca de 1/8", perfore orificios en los lugares marcados.
- Con un destornillador o destornillador de tuercas de 1/4", fije el soporte en su lugar con (2) tornillos auto roscantes (incluidos). Tenga cuidado de no pelar los orificios al apretar en exceso.
- Instale la unidad de control de frenos en el soporte usando los otros (2) tornillos auto roscantes, como se muestra en la ilustración.

#### Tabla de solución de problemas: Probar sin remolque primero

	<b>Condición</b>	<b>Pantalla</b>	<b>Causas probables</b>	<b>Possible Solution</b>	
<b>Sin frenos del remolque, pedal o manuales</b>	El punto decimal no se enciende cuando se utiliza el pedal de freno o el control manual	<span></span>	Blanco	No hay energía hacia el control, no hay conexión a tierra, cables negros y blancos invertidos, interruptor de circuitos fundido	Revise y repare las conexiones, consulte la sección "cableado"
	El punto decimal no se enciende cuando se presiona el pedal del freno, se enciende con el freno manual	<span></span> <span></span>	Pedal <p>Manual</p>	No hay conexión o la conexión es incorrecta en el interruptor de luz de freno, fusible fundido en el circuito de la luz de freno	Revise y repare las conexiones, consulte la sección "cableado", revise el circuito de la luz de freno
	Decimal encendido todo el tiempo	<span></span>	Décimal únicamente	Cable rojo conectado en el lado equivocado del interruptor de luz de freno o interruptor equivocado (control de cruceo)	Revise y repare las conexiones, consulte la sección "cableado"
	La pantalla muestra el nivel de salida	<span></span>	Nivel de salida	Unidad de control de freno mal conectada	Revise y repare las conexiones, consulte la sección "cableado"
	La pantalla muestra cuando se activa OL	<span></span>	OL intermitente	Cortocircuito en el cable azul	Localice y corrija el cortocircuito
	La pantalla muestra Er	<span></span>	Error	Problema de control interno en el freno	Devuelva la unidad al distribuidor para su evaluación
<b>Con el remolque conectado</b>	Sin frenos del remolque, pedal o manuales	<span></span>	Décimal únicamente	No hay conexión entre el circuito del control del freno y los frenos - cable azul	Confirm connection to trailer connector, confirm connector terminal positions, check trailer
	Sin frenos del remolque, pedal o manuales	<span></span>	Nivel de salida	Conector del remolque mal conectado	Confirm trailer connector terminal positions
	Sin frenos del remolque, pedal o manuales	<span></span>	OL intermitente	Corto circuito o sobrecarga en los frenos del remolque	Repare el circuito del freno del remolque según las instrucciones del fabricante del freno
	Sin frenos del remolque, pedal o manuales	<span></span>	Error	Problema de control interno en el freno	Devuelva la unidad al distribuidor para su evaluación
	Frenos del remolque débiles o inexistentes	<span></span>	Nivel de salida	Salida conector del remolque mal conectada (Ganancia) demasiado bajo	Revise y corrija las posiciones del cable del conector, aumente la salida (Ganancia)
	Frenos del remolque activados todo el tiempo	<span></span>	Blanco	Conector del remolque mal conectado	Revise y corrija las posiciones del alambre conector