

Installation Instructions
Directives de Montage
Instrucciones de Instalación

Trailer Tow Harness
Faisceau de Fils D'attelage
de Remorque
Arnés de Remolque

READ THIS FIRST:

Read and follow all vehicle warnings and installation instructions before beginning installation. Wear safety glasses and use all safety precautions during installation.

LISEZ CECI EN PREMIER:

Lire et observer toutes les consignes de sécurité et les instructions avant de commencer l'installation. Durant l'installation, veiller à toujours porter des lunettes de protection et respecter les mesures de sécurité.

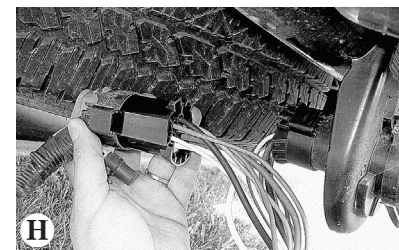
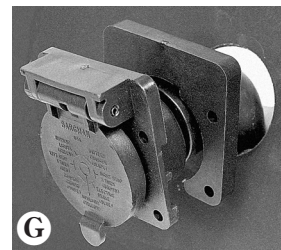
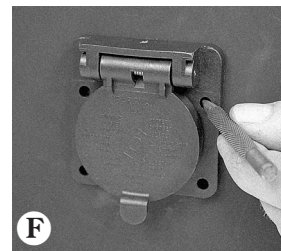
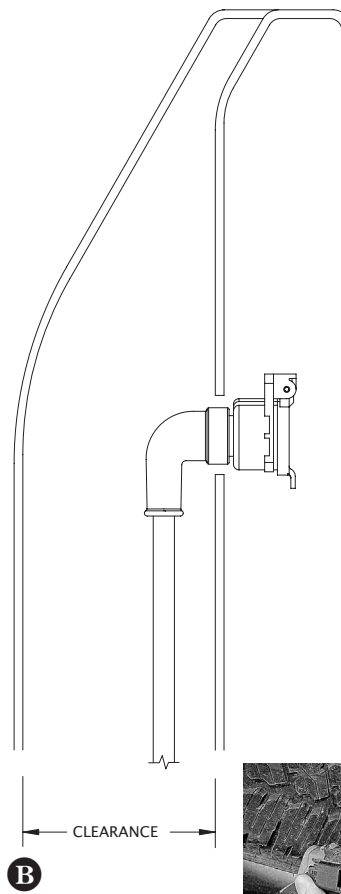
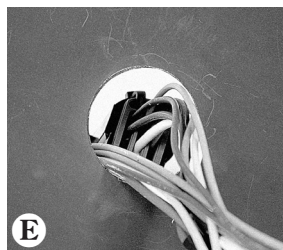
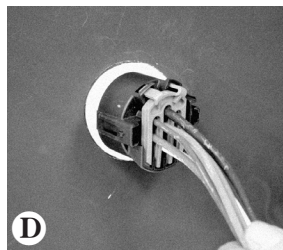
LEA ESTO PRIMERO:

Lea y siga todas las advertencias e instrucciones de instalación del vehículo antes de empezar la instalación. Use gafas de seguridad y todas las precauciones de seguridad durante la instalación.

5197410-037

Rev. A

05/18/07



ENGLISH

TOOLS REQUIRED:

Drill (3/32" & 1/4" Drill Bits), 2" Hole Saw, 5/16" Socket, Center Punch

1. Determine a suitable mounting point on the tow vehicle for the adapter, usually on the Driver's side between the rear cab post and in front of the wheel well area **A**.

NOTE

Cut away view of truck rail. Make sure there is clearance for mounting **B**.

2. Once a suitable mounting location is found, drill a pilot hole using a drill and 1/4" bit **C**. Re-check your mounting location and wire lengths and then use your 2" hole saw to finish cutting the mounting hole.

⚠ CAUTION

Verify what is behind any surface prior to drilling to avoid damage to the vehicle and/or personal injury. Do not drill into any exposed surfaces.

NOTE

If the vehicle has a bedliner it will need to be notched or use a longer set of screws (not provided) and mount directly into the bedliner and body panel.

NOTE

Use rust-proof coating in drilled areas to prevent future rusting (not provided).

3. Route the OE wire connectors through the 2" hole being careful not to scrape or damage the wires against the sharp edges of the sheet metal **D**. Using the 7-way end as a guide, mark the mounting hole locations with a center punch **E**. Slide the 7-Way end back and then drill four 3/32" holes as marked.

⚠ CAUTION

Verify what is behind any surface prior to drilling to avoid damage to the vehicle and/or personal injury. Do not drill into any exposed surfaces.

NOTE

Use rust-proof coating in drilled areas to prevent future rusting (not provided).

4. Using the 4 self-tapping screws, mount the 7-way harness to the vehicle surface.

NOTE

Use spacer provided in-between the 7-Way plug and the truck bed if the 90 degree bend corner is too close to the outside wall of the truck bed **G**.

⚠ WARNING

Route the wire being careful to avoid any hot pipes, heat shields, the fuel tank or any other points that may pinch or break the wire.

5. Locate the vehicle's 7-way factory harness on or near the rear bumper. Separate this connector, being careful not to break the locking tabs. All connector surfaces should be clean and free of dirt. Install the Trailer Tow Harness between the mating plugs **H**.

NOTE

Dodge version is rectangular.

⚠ WARNING

All connections must be complete for the Trailer Tow Harness to function properly. Test and verify installation with a test light or trailer once installed.

NOTE

On some vehicles you may need to add a fuse or relay (not provided) to complete all of the functions going to the 7-way. Consult your owner's manual for locations.

6. Secure all loose wiring.

FRANÇAIS

OUTILS REQUIS:

Perceuse (mèche de 3/32 et 1/4 po),
Scie-cloche de 2 po, Douille 5/16 po,
Écarteur de panneau de garnissage

1. Repérer un point de fixation adéquat sur le véhicule de remorquage pour monter l'adaptateur, habituellement du côté conducteur entre le montant à l'arrière de la cabine et le devant du passage de roue **A**.

REMARQUE

Vue de coupe de la paroi de caisse.
S'assurer de disposer d'un dégagement suffisant pour le montage **B**.

2. Une fois trouvé un point de montage adéquat, percer un trou de guidage à l'aide d'une perceuse et d'une mèche de 1/4 po **C**. Révérifier le point de montage et la longueur des fils, puis utiliser une scie-cloche de 2 po pour terminer le perçage du trou de montage.

⚠ ATTENTION

Avant de percer, vérifier ce qui se trouve sous la surface pour prévenir tout dommage au véhicule ou toute lésion corporelle. Ne pas percer de surfaces exposées.

REMARQUE

Si le véhicule est doté d'une doublure de caisse, il sera nécessaire d'encocher celle-ci ou d'utiliser des vis plus longues (non fournies), puis d'effectuer le montage directement dans la doublure de caisse ou la tôle de carrosserie.

REMARQUE

Utiliser un enduit antirouille (non fourni) sur la zone percée afin de prévenir la corrosion.

3. Acheminer les connecteurs de fils d'origine à travers le trou de 2 po, en veillant à ne pas égratigner ou endommager les fils contre les bords coupants de la tôle **D****E**. En se servant du connecteur 7 voies comme guide, marquer les trous de montage avec un pointeau **F**. Repousser le connecteur 7 voies par en arrière, puis percer quatre trous de 3/32 po aux endroits marqués.

⚠ ATTENTION

Avant de percer, vérifier ce qui se trouve sous la surface pour prévenir tout dommage au véhicule ou toute lésion corporelle. Ne pas percer de surfaces exposées.

REMARQUE

Utiliser un enduit antirouille (non fourni) sur la zone percée afin de prévenir la corrosion.

4. À l'aide de quatre vis autotaraudeuses, monter le faisceau à 7 voies sur la surface du véhicule.

REMARQUE

Placer l'espaceur fourni entre la fiche 7 voies et la plateforme du camion si le coin courbé à 90 degrés est trop près de la paroi externe de la plateforme **G**.

⚠ AVERTISSEMENT

Prendre soin d'éviter les tuyaux chauds, les écrans thermiques, le réservoir de carburant ou tout autre endroit susceptible de coincer ou endommager les fils.

5. Repérer le faisceau de fils à 7 voies du véhicule sur ou à proximité du pare-chocs arrière. Débrancher ce connecteur, en veillant à ne pas briser les pattes de verrouillage. Toutes les surfaces de contact des connecteurs doivent être propres et dépourvues de saleté. Installer le faisceau de fils de l'attelage de remorque entre les paires de prises **H**.

REMARQUE

La variante Dodge est rectangulaire.

⚠ AVERTISSEMENT

Tous les branchements doivent être terminés pour que le faisceau de fils d'attelage de remorque fonctionne correctement. Tester et vérifier l'installation à l'aide d'une lampe témoin ou sur une remorque.

REMARQUE

Certains modèles de véhicule exigeront l'ajout d'un fusible ou d'un relais (non fournis) pour activer toutes les fonctions d'un faisceau à 7 voies. Consulter le manuel du propriétaire du véhicule pour connaître les emplacements.

6. Fixer tous les fils lâches.

ESPAÑOL

HERRAMIENTAS NECESARIAS:

Taladro (broca de 3/32" y 1/4"),
Sierra perforadora de 2", Llave de tubo de 5/16", Corte el removedor de paneles

1. Determine un punto de montaje adecuado en el vehículo de remolque para el adaptador, por lo general en el costado del conductor entre el montante posterior de la cabina al frente del área del receptáculo de la rueda **A**.

NOTA

Vista recortada del larguero de la camioneta. Verifique que haya suficiente espacio para la instalación **B**.

2. Una vez encuentre un punto adecuado para montaje, perforo un orificio piloto con taladro y broca de 1/4" **C**. Vuelva a revisar el punto de montaje y las longitudes de cables y luego use la sierra perforadora de 2" para terminar el corte del orificio de montaje.

⚠ ATENCIÓN

Revise qué hay detrás de cualquier superficie antes de perforar para evitar daños al vehículo y/o lesiones personales. No perforo ninguna superficie expuesta.

NOTA

Si el vehículo tiene recubrimiento se tendrá que entallar o tendrá que usar un juego más largo de tornillos (no se suministran) e instalar directamente dentro del recubrimiento y panel de la carrocería.

NOTA

Use una capa contra el óxido en las áreas perforadas para evitar el óxido (no se suministra).

3. Dirija los conectores de cables OE a través del orificio de 2" con cuidado de no raspar o dañar los cables contra los bordes filosos del metal en lámina **D****E**. Con el extremo de 7 vías como guía, marque los puntos de los orificios de montaje con un perforador **F**. Deslice el extremo de 7 vías hacia atrás y luego perforo cuatro orificios de 3/32" según se marcaron.

⚠ ATENCIÓN

Revise qué hay detrás de cualquier superficie antes de perforar para evitar daños al vehículo y/o lesiones personales. No perforo ninguna superficie expuesta.

NOTA

Use una capa contra el óxido en las áreas perforadas para evitar el óxido (no se suministra).

4. Con los 4 tornillos de auto-enroscado, instale el arnés de 7 vías a la superficie del vehículo.

NOTA

Use el espaciador provisto entre el enchufe de 7 vías y la base del vehículo si el giro de esquina de 90 grados está muy cercano a la pared exterior de la base del vehículo **G**.

⚠ ADVERTENCIA

Dirija el cable con cuidado de evitar cualquier tubería caliente, protectores de calor, el tanque de combustible o cualquier otro punto que podría pellizcar o romper el cable.

5. Localice el arnés de fábrica de 7 vías del vehículo sobre o cerca del parachoques posterior. Separe este conector, con cuidado de no romper las pestañas de bloqueo. Todas las superficies del conector deben estar limpias y libres de suciedad. Instale el arnés de remolque entre los terminales de acople **H**.

NOTA

La versión Dodge es rectangular.

⚠ ADVERTENCIA

Se deben completar todas las conexiones para que el arnés de remolque funcione correctamente. Ensaye y verifique la instalación con una luz de prueba o remolque una vez se instale.

NOTA

En algunos vehículos podría ser necesario agregar un fusible o relé (no incluido) para completar todas las funciones que se dirigen hacia el conector de 7 vías. Consulte las localizaciones en el manual del propietario.

6. Asegure todos los cables sueltos.